



# GOING FOR **GROWTH**

# Экосольвентные принтеры Epson:

## НОВИНКИ-2016

Екатерина Атрошкина, менеджер по продукту  
(широкоформатные принтеры)



**EPSON®**  
EXCEED YOUR VISION

# EPSON SURECOLOR S-SERIES

Новое решение для наружной и интерьерной рекламы



**EPSON**<sup>®</sup>  
EXCEED YOUR VISION

# EPSON SURECOLOR S-SERIES



**SC-S40610**

**Базовый, экономичный**  
4 цвета, одна голова

**2 года стандартной гарантии**



**SC-S60610**

**Высокая производительность**  
Две головы, СМΥК+СМΥК

**2 года стандартной гарантии**

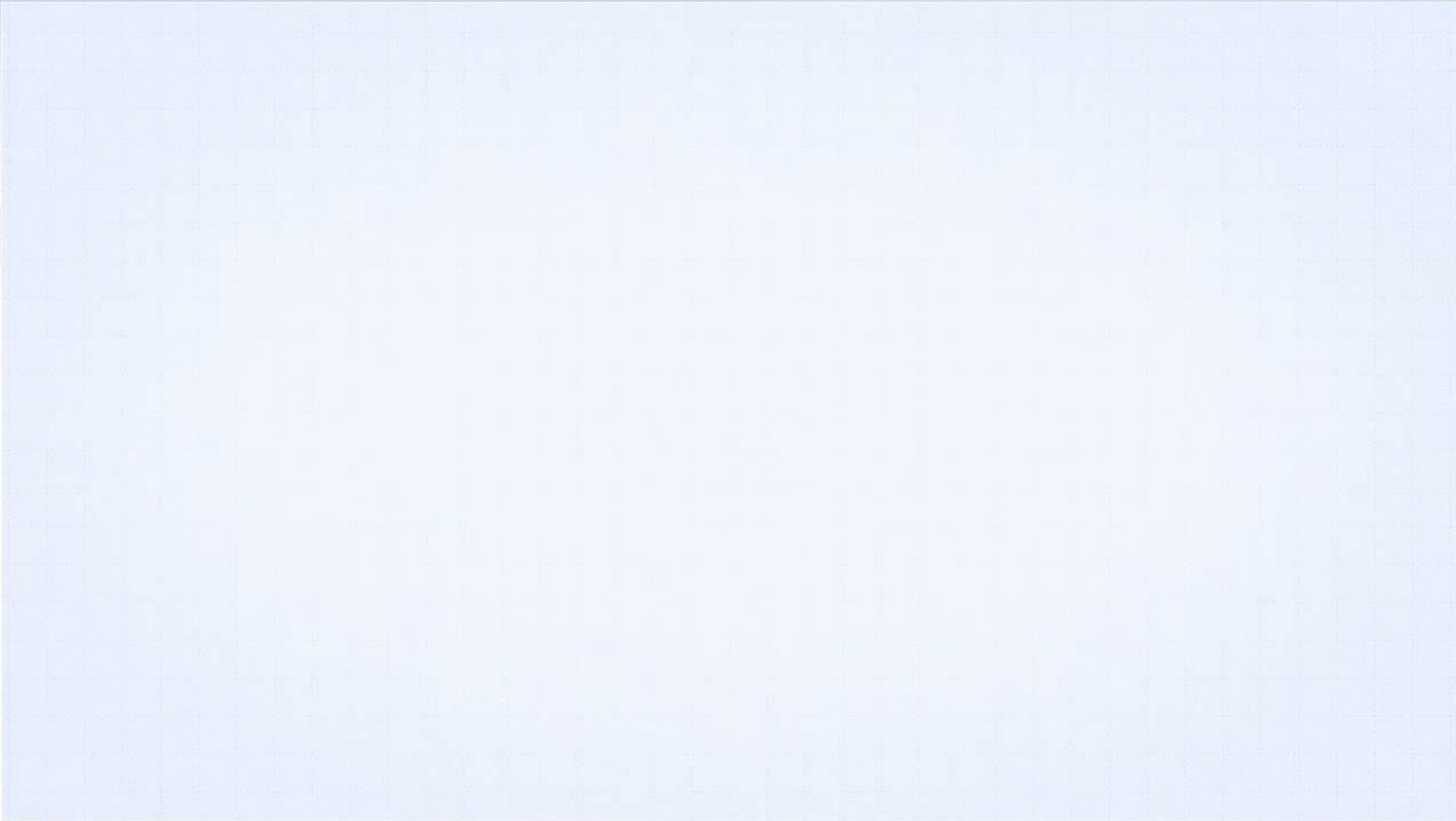


**SC-S80610**

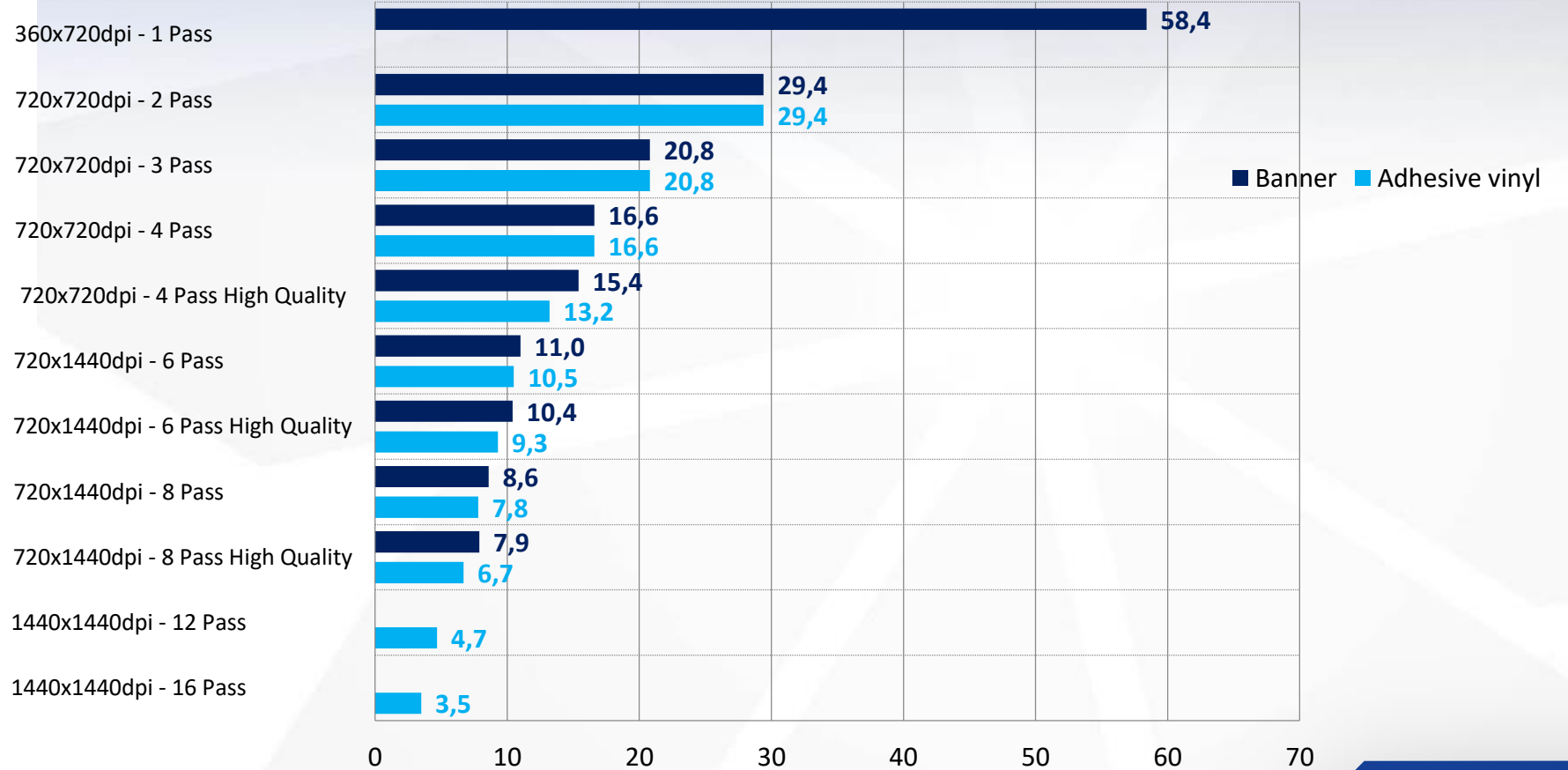
**Высокое качество**  
Две головы, 10 цветов

**2 года стандартной гарантии**

# EPSON SURECOLOR S-SERIES

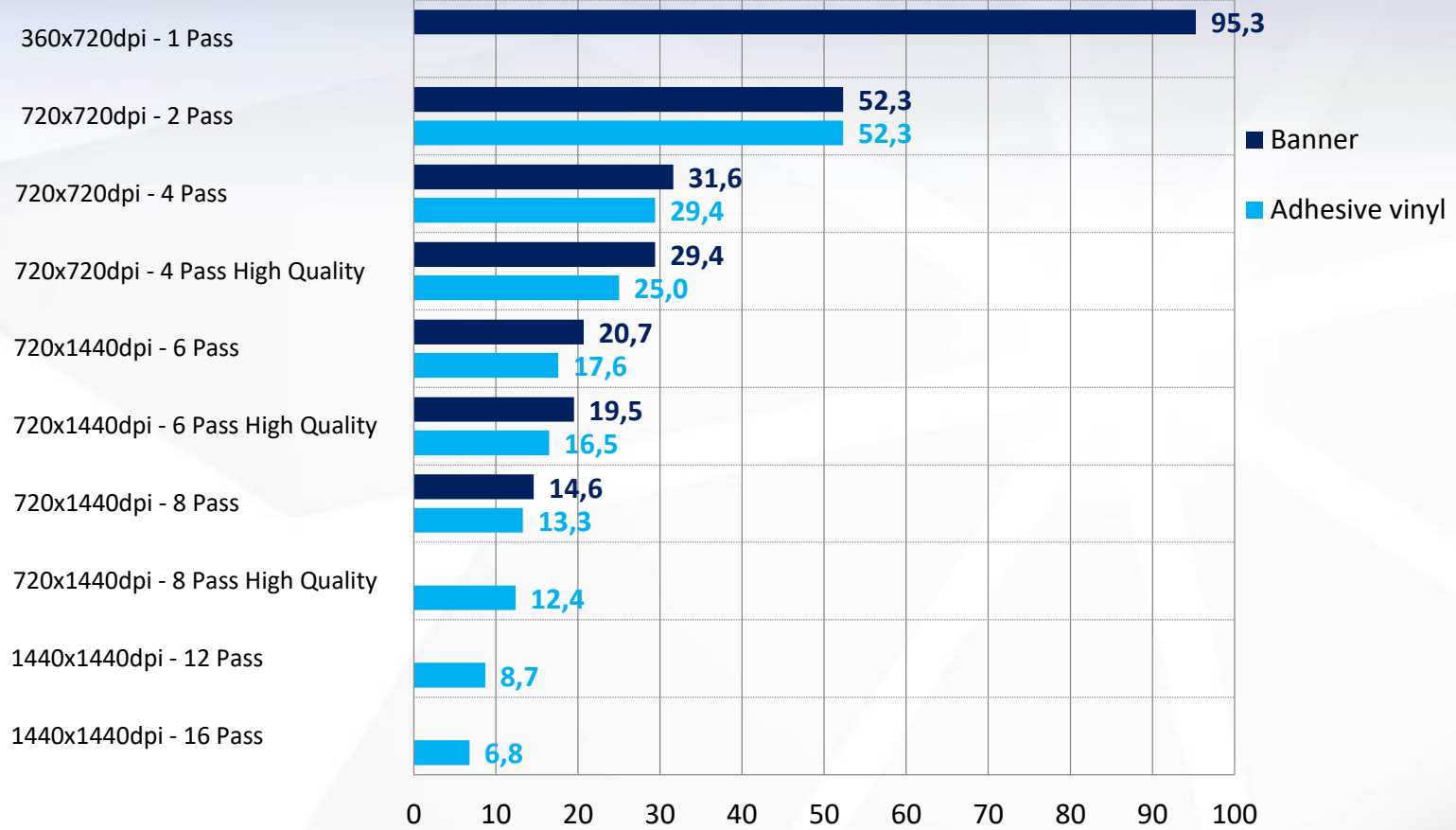


# Epson SureColor SC-S40610: скоростные характеристики





# Epson SureColor SC-S60610: скоростные характеристики



# Epson SureColor SC-S80610: скоростные характеристики



360x360dpi - 1 Pass

360x720dpi - 2 Pass

720x720dpi - 4 Pass

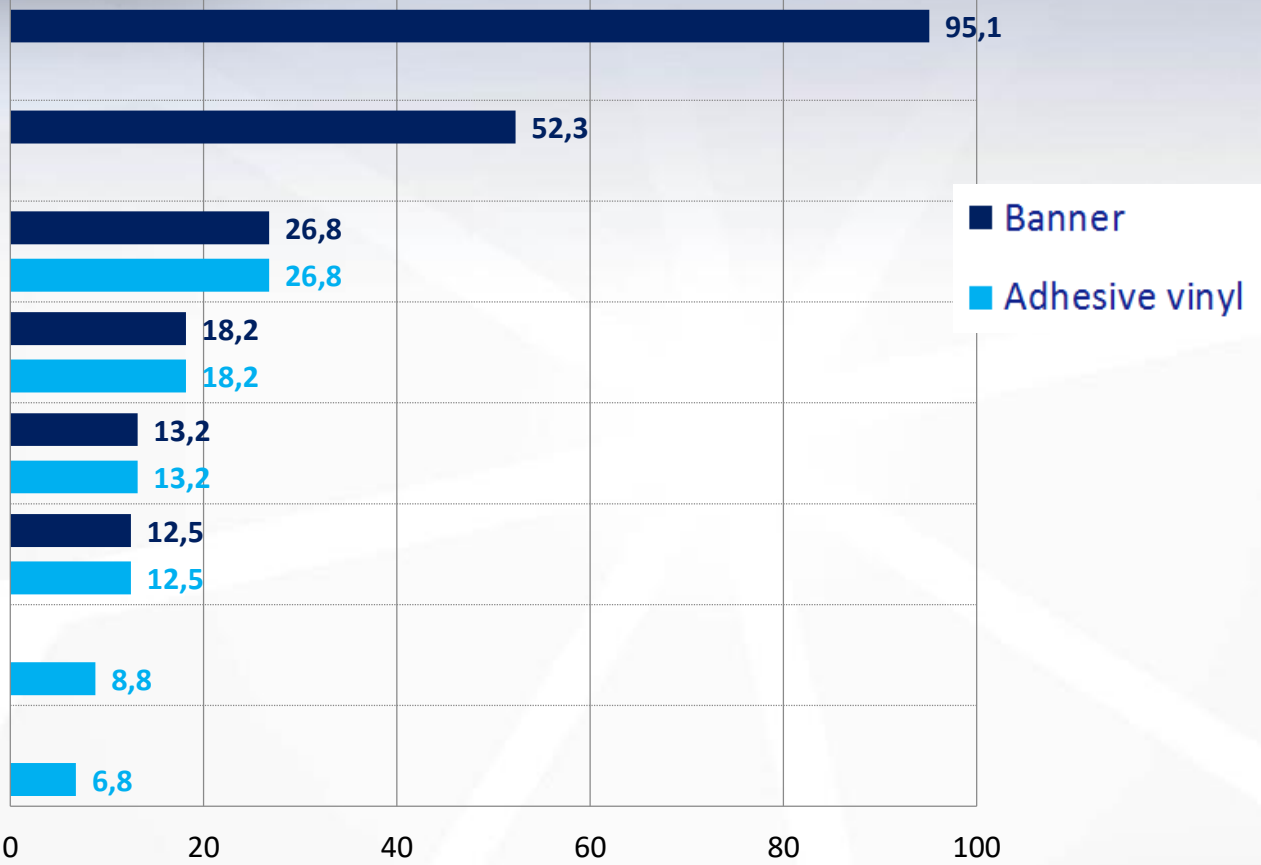
720x720dpi - 6 Pass

720x720dpi - 8 Pass

720x720dpi - 8 Pass High Quality

720x1440dpi - 12 Pass

720x1440dpi - 16 Pass





# Печатающая голова PrecisionCore TFP



PRECISIONCORE

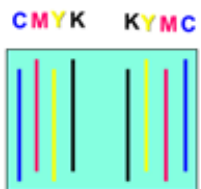
Создана для промышленной печати

Новые SureColor SC-S – единственные на рынке экосольвентные принтеры с печатающими головами конфигурации 360x10.

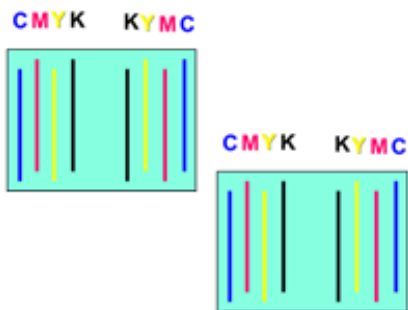
Размер капли – всего 4,2 пл.

Все это позволяет добиваться непревзойденного качества на высоких скоростях.

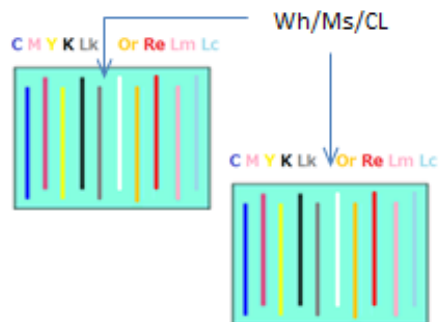
И да, она действительно прочная!



SC-S40600

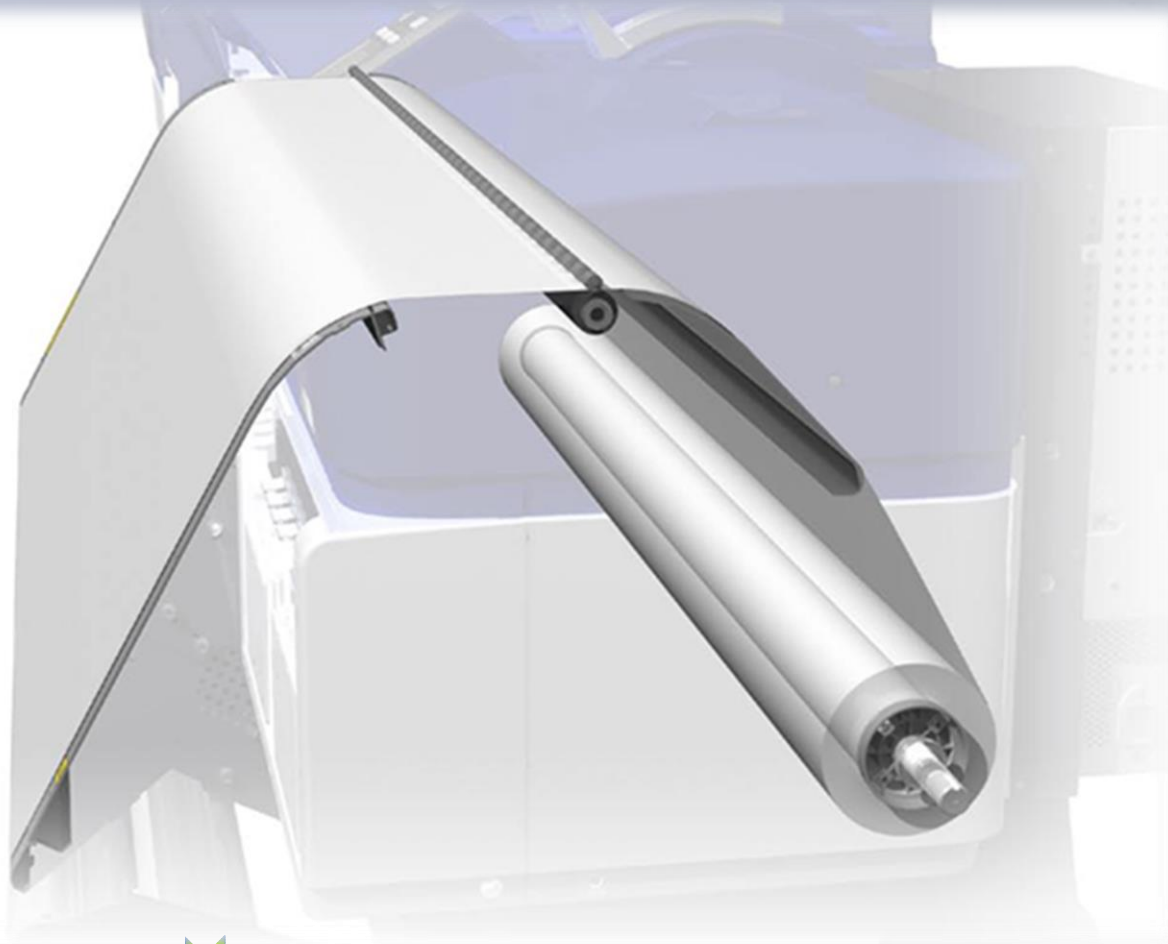


SC-S60600



SC-S80600

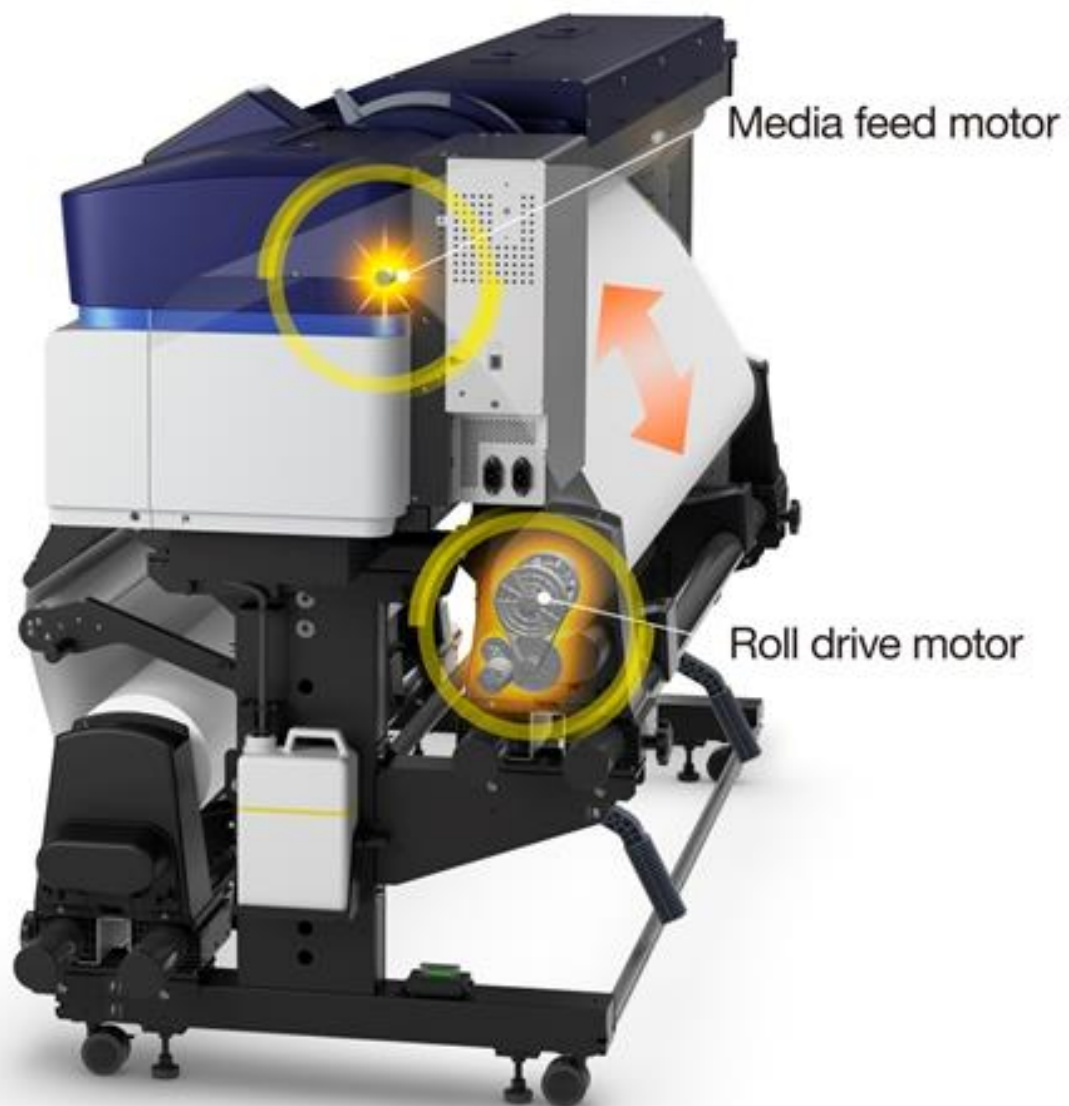
# Новые узлы подачи носителя



- Новая система протяжки носителя – никаких перекосов даже на высокой скорости.
- Новый фрикционный ролик большего диаметра решает проблему работы с плотными носителями.



# Автоматический контроль натяжения



## Advanced Auto Tension Control

Сердце механизма подачи носителя – система контроля натяжения.

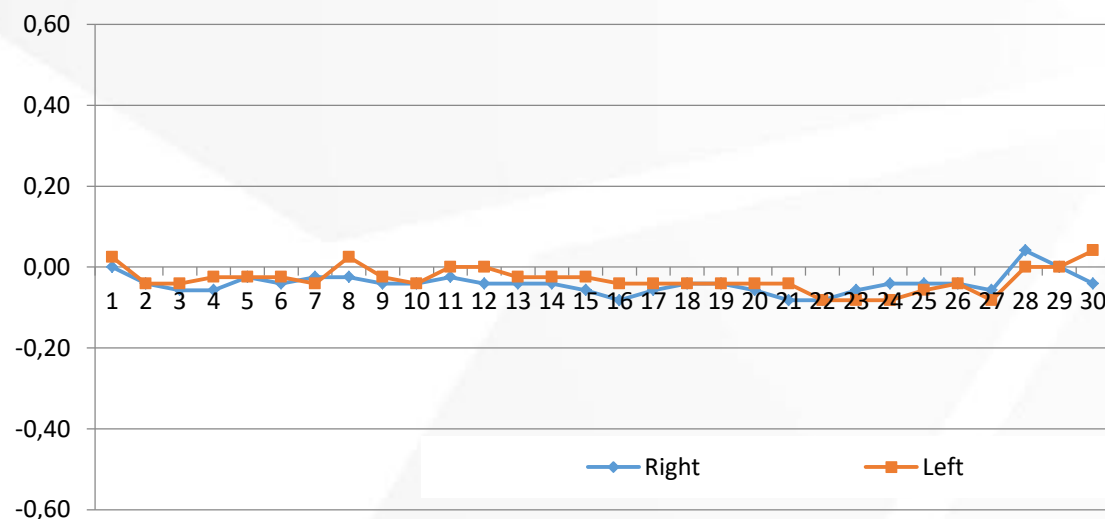
Она мониторит натяжение в двух точках – размотке рулона и протяжке носителя на печатном столе.

Баланс натяжения вперед – на печатном столе и натяжения назад – на размотке рулона позволяет добиться идеального результата.

# Автоматическая система контроля натяжения

Результат – всегда аккуратные отпечатки любой длины, от метра до рулона

## Epson SC-S60610



# Новая, более прочная станина



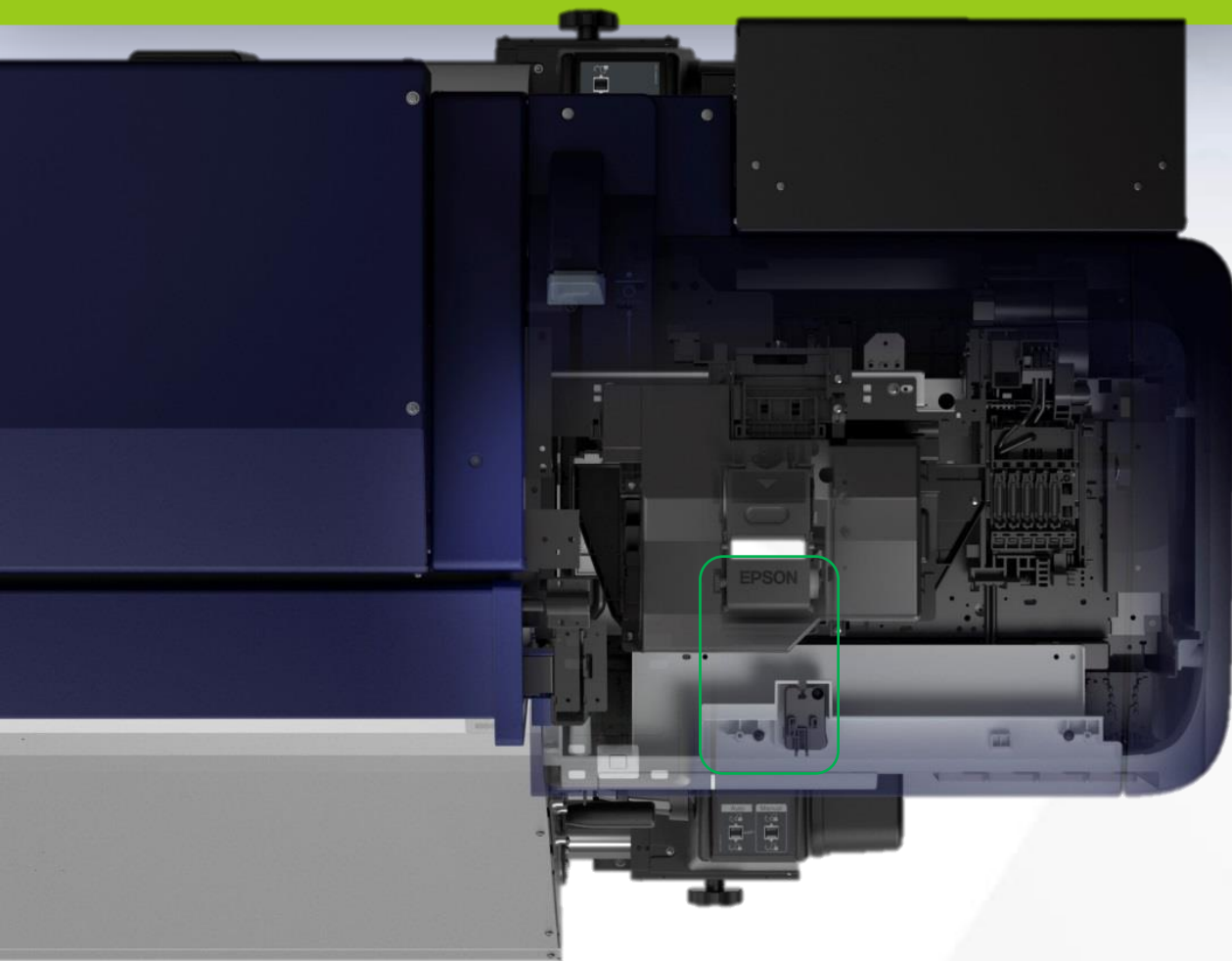
**Подставка, «ноги» принтера, была полностью переработана**

- Устойчивая, сверхпрочная конструкция
- Никакой дополнительной калибровки и юстировки при установке\*.

\*Может потребоваться регулировка, если пол неровный



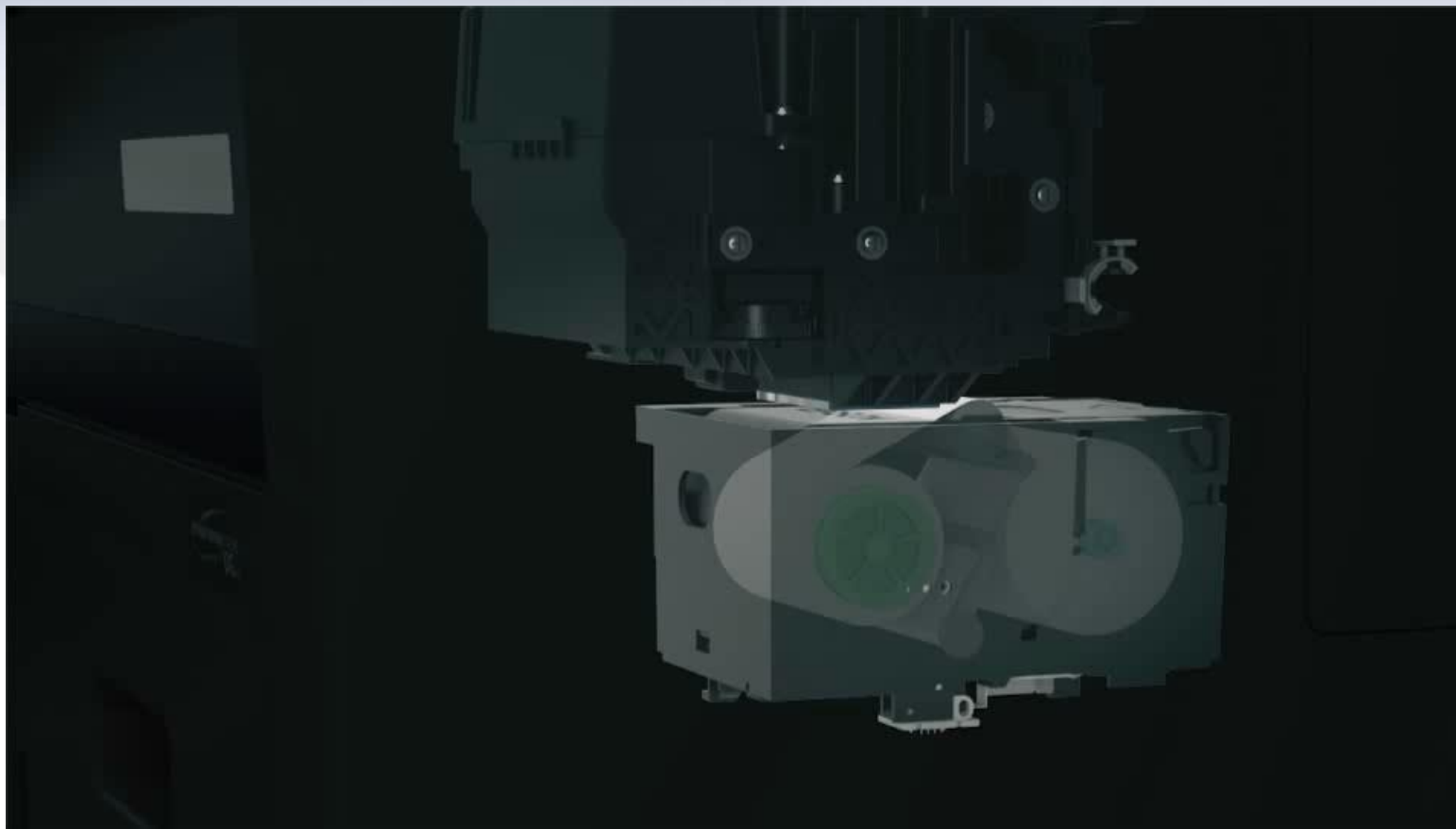
# Система механической очистки печатающей головы



Сменный блок механической очистки представляет собой текстильное полотно, циклично очищающее поверхность головы и удаляющее чернила, пыль, бумажный мусор с головы и капли.

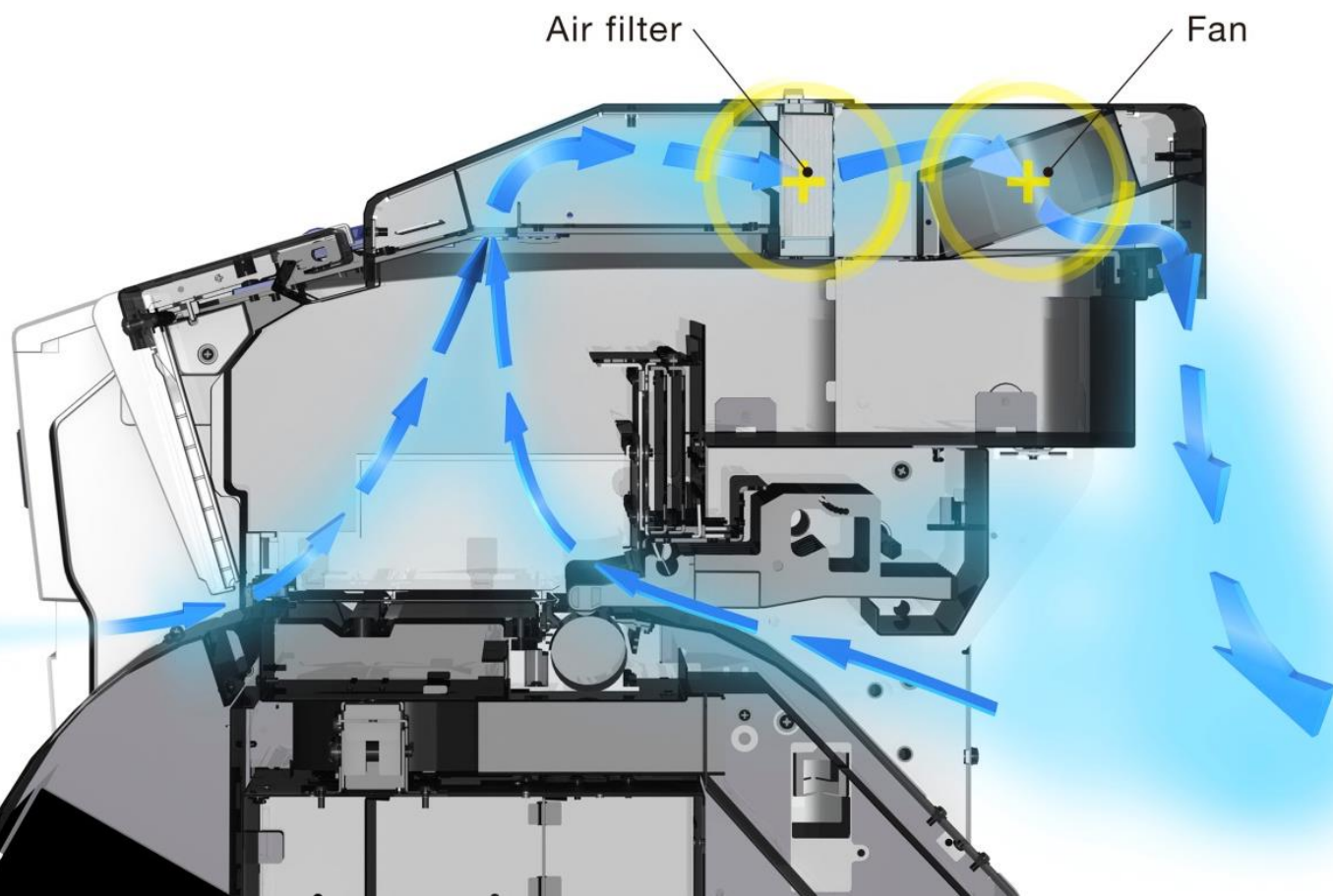
**Это первые экосольвентные принтеры, не требующие постоянной чистки вручную.**

# Система очистки печатающей головы в действии!





# Система сбора чернильной пыли



Чернильные капли, не попавшие на носитель, остаются внутри принтера и могут вызвать различные неприятности – от марашек при печати следующего тиража до поломки печатающей головы.

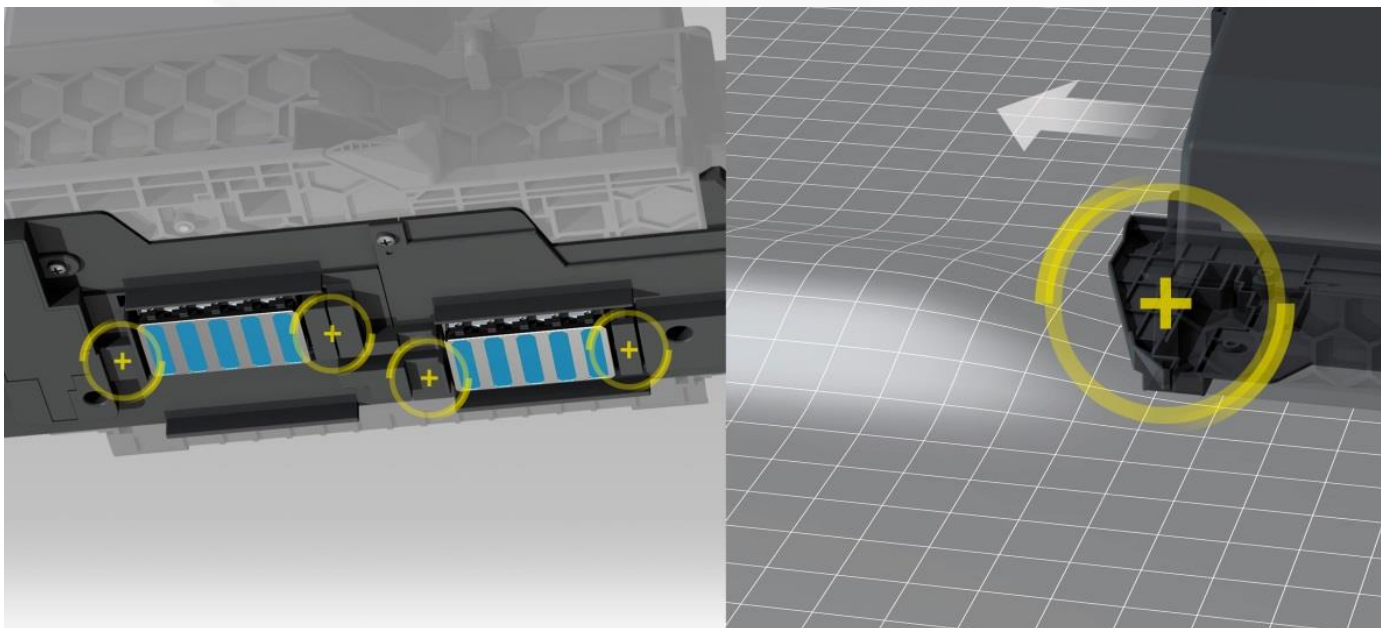
**Новая система сбора пыли, основанная на направленном потоке воздуха направляет остатки чернил в фильтр и выводит из печатного тракта наружу.**

# Новый защитный бампер печатающей головы

## Защита головы

Механическое повреждение печатающей головы от удара – вторая по частоте причина поломки экосольвентных принтеров.

**Новый бампер печатающей головы сделан из прочного пластика, выступает наружу и защищает пластины с дюзами от удара о носитель/оставленные на печатном столе предметы.**



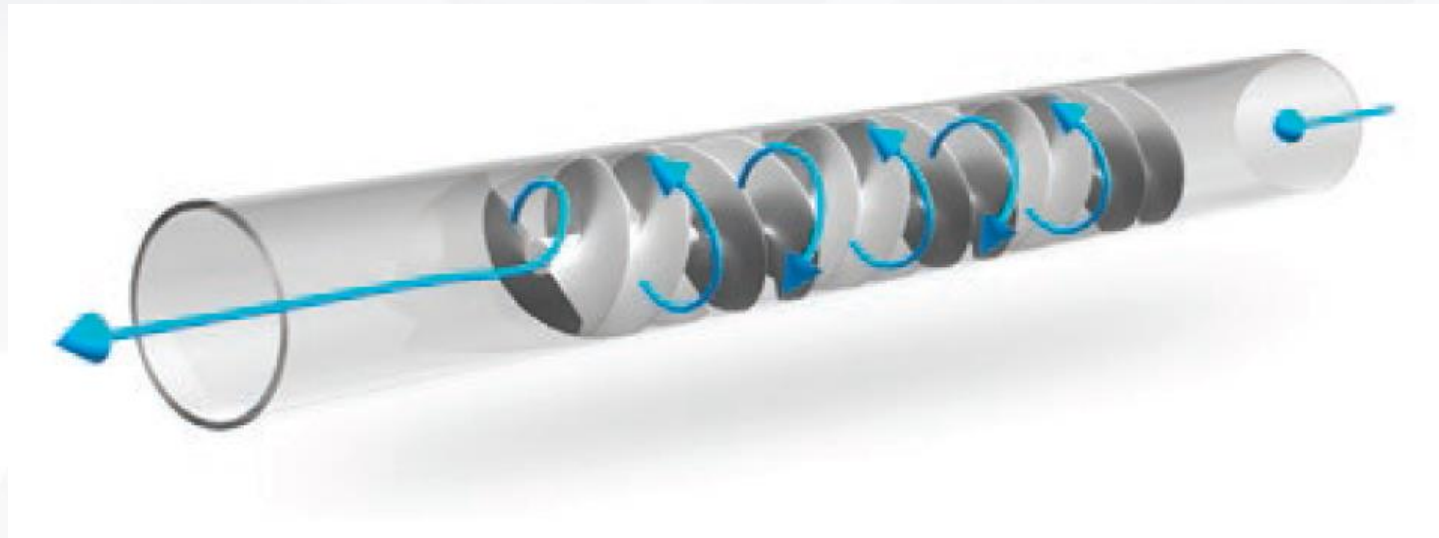
# Система циркуляции чернил

Система циркуляции стабилизирует состояние чернил, циклично циркулируя их внутри печатного тракта.

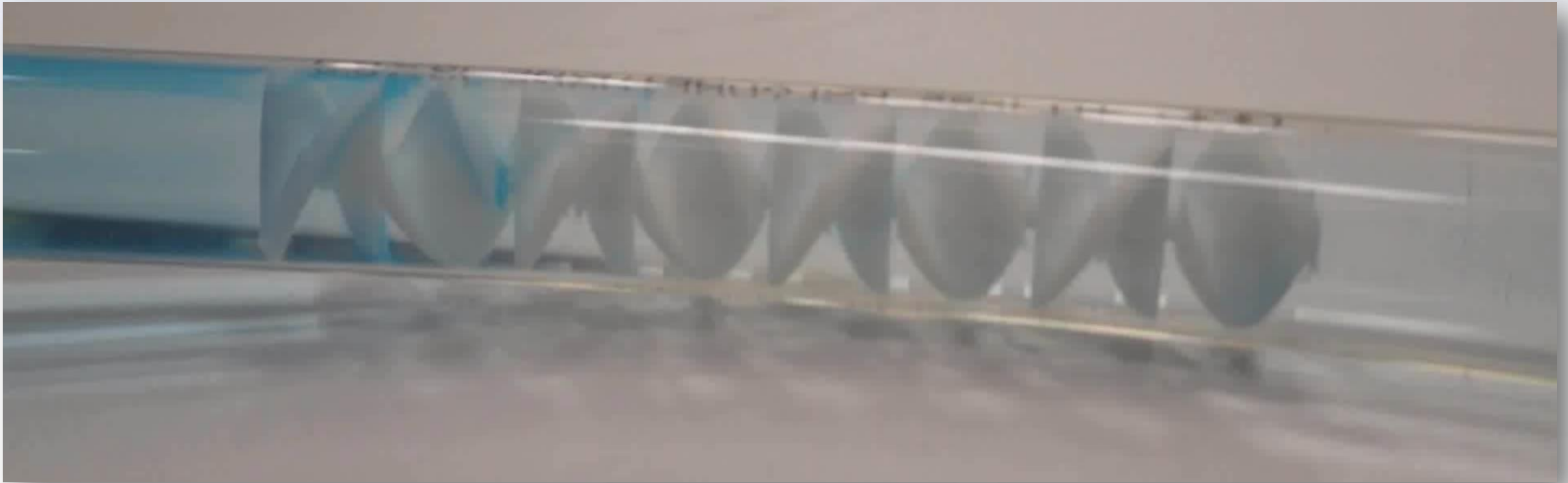
Система расположена в трубках перед печатающей головкой, что исключает попадание расслоившихся чернил в дюзы.

**Стабильная цветопередача даже на высокой скорости.**

**Безопасная печать даже после простоя.**



# Система циркуляції чернил в дійстві!



# Новая система послепечатной сушки

## Новая система сушки

Сконструирована таким образом, чтобы материал максимально плотно касался ее, что способствует быстрому и ровному высыханию.

Складывается при инсталляции и перевозке.



880mm



813mm



740mm



603mm





# GS3 & GS3 with Red – новые чернила



Printer	Ink brand	Ink set	Color configurations
SC-S40600 Series SC-S60600 Series		4 color	C, M, Y, K
SC-S80600 Series		9 color	C, M, Y, K, Lk, Lc, Lm, Or, Red + CL
		10 color	C, M, Y, K, Lk, Lc, Lm, Or, Red + Wh
		10 color	C, M, Y, K, Lk, Lc, Lm, Or, Red + Ms



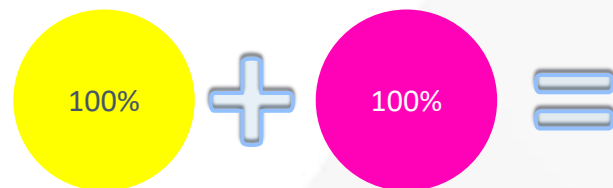
# GS3 & GS3 with Red – почему красный?

Потому что популярный

Наибольшее количество брендов и корпоративных клиентов выбирают красный для своих логотипов.

Наиболее популярный носитель для наружной и интерьерной рекламы – мономерный винил. Его химический состав таков, что плотный слой чернил на нем менее устойчив к внешним воздействиям, чем тонкий.

Печать спотовым цветом сразу – экономия чернил и устойчивость цвета.



Replace 200% ink with 100% spot colour!



# GS3 ink & GS3 ink with Red – экология

✓ Не содержат никеля.  
Безопасны для здоровья человека

✓ не содержат химических веществ,  
регулируемых юридически.

✓ Дополнительные и специальные средства вентиляции не  
требуются.  
Достаточно обычного проветривания.



# Epson Control Dashboard



**HTML based printer management**  
Управляйте печатью с любого электронного устройства:

- ✓ Обновление ПО
- ✓ **NVRAM**
- ✓ Настройки принтера и носителей
- ✓ Прочистка дюзов и обслуживание
- ✓ Нагрев

# Поддержка РИП

Для работы устройств требуется РИП. Поддерживаются:

**Ergosoft**

**Wasatch**

**Caldera**

**Onyx**

**DevStudio**

**Dinax**

**GMG**

**ColorGATE**

**EFI**

**Shiraz**

**SAi**

**PosterJet**

**Serendipity**

**CADlink**



# Принтеры - SKU



<i>SKU</i>	
<i>SC-S40610</i>	C11CE44302A0
<i>SC-S60610</i>	C11CE46302A0
<i>SC-S80610</i>	C11CE45302A0

# Чернила - SKU

GS3		GS3 with Red	
	SKU		SKU
<b>BLACK</b>	T8911	<b>LIGHT BLACK</b>	
700ml Cartridge	C13T891100	700ml Cartridge	C13T891700
<b>CYAN</b>	T8912	<b>LIGHT CYAN</b>	
700ml Cartridge	C13T891200	700ml Cartridge	C13T891500
<b>MAGENTA</b>	T8913	<b>LIGHT MAGENTA</b>	
700ml Cartridge	C13T891300	700ml Cartridge	C13T891600
<b>YELLOW</b>	T8914	<b>ORANGE</b>	
700ml Cartridge	C13T891400	700ml Cartridge	C13T891800
<b>CLEANING</b>	T6960	<b>RED</b>	
350ml Cartridge	C13T696000	700ml Cartridge	C13T891900
*Cleaning cartridge is common for SC-S40600, S60600 and S80600 Series.		<b>WHITE</b>	
		600ml Cartridge	C13T891A00
		<b>METALLIC</b>	
		350ml Cartridge	C13T891B00

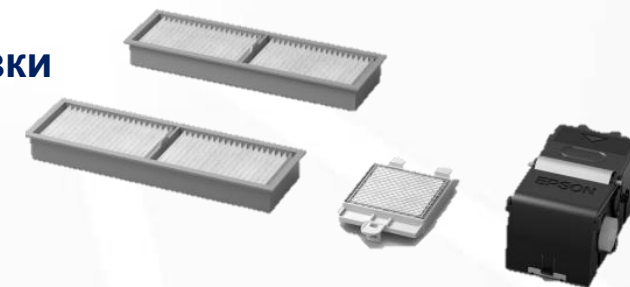
# Расходные материалы - SKU

<i>Набор для обслуживания</i>	C13S210044
<i>Жидкость для очистки</i>	C13T699300
<i>Чистящие палочки</i>	C13S090013
<i>Емкость для отработанных чернил</i>	C13T724000

**Набор для обслуживания меняется раз в 3-5 месяцев в зависимости от загрузки производства.**

Состав:

- Воздушный фильтр – 2 шт.;
- Абсорбер – 1 шт.;
- Промывочный фильтр – 1 шт.;
- Перчатки – 2 пары.



# Опции - SKU



## Опции

Дополнительная сушка

C12C932381

Пластины-держатели носителя

C12C932411

\*Дополнительная сушка –входит в к базовую поставку к SC-S60610.

\*Пластин-держателей носителя требуется две штуки.





# GOING FOR **GROWTH**