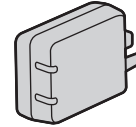
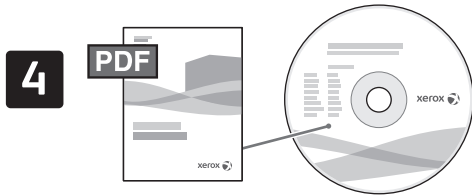
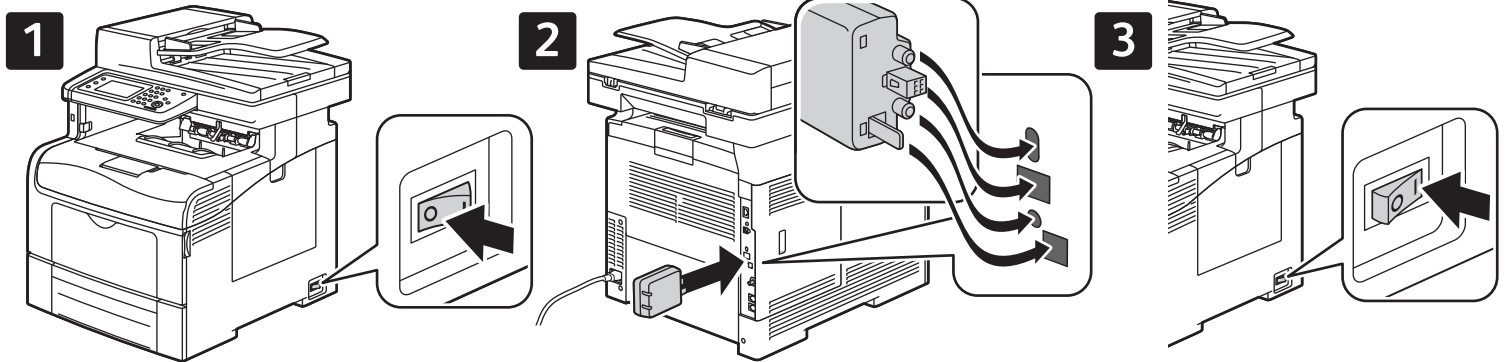


Xerox® Phaser® 3610 & 6600 Xerox® WorkCentre® 3615 & 6605

Wireless Network Adapter • Adaptateur réseau sans fil • Adattatore di rete wireless
 Drahtloser Netzwerkadapter • Adaptador de red inalámbrico • Adaptador para rede sem fio
 Draadloze netwerkadapter • Trådlöst nätverkskort • Trådløst nettverkskort • Trådløs netværksadapter
 Langaton verkkosovitin • Адаптер беспроводной сети • Adaptér bezdrátové sítě • Karta sieci bezprzewodowej
 Vezeték nélküli hálózati csatlakozó • Kablosuz Ağ Bağdaştırıcısı • Προσαρμογέας ασύρματου δικτύου



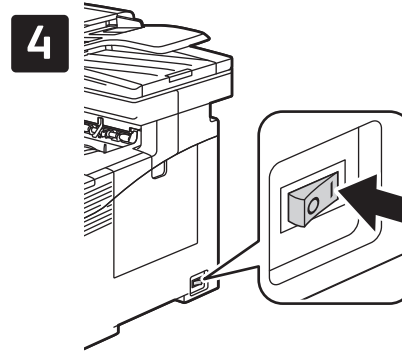
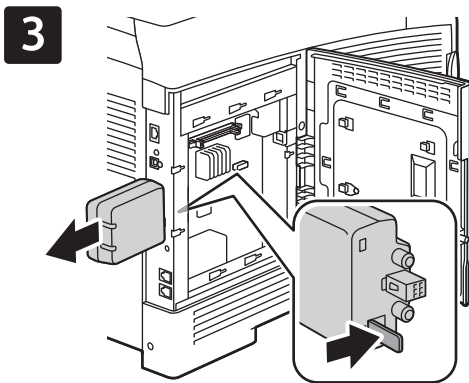
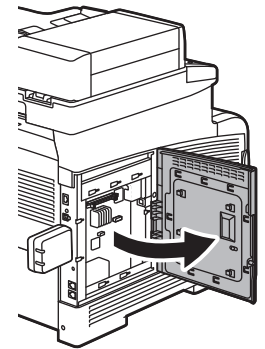
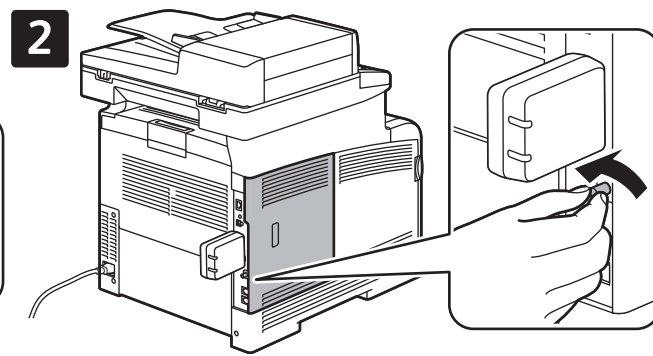
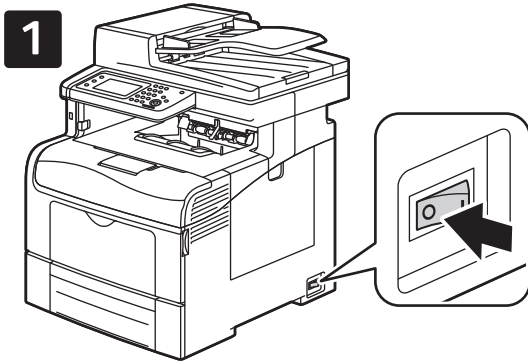
See the instructional video at
www.xerox.com/office/6600support
www.xerox.com/office/WC6605support



www.xerox.com/office/3610support
www.xerox.com/office/WC3615support
www.xerox.com/office/6600docs
www.xerox.com/office/WC6605docs

- EN** WiFi setup, see: *User Guide > Installation and Setup.*
- FR** Configuration WiFi, voir : *Guide de l'utilisateur > Installation et configuration.*
- IT** Per l'impostazione WiFi, vedere *Guida per l'utente > Installazione e configurazione.*
- DE** WiFi-Einrichtung, s. *Benutzerhandbuch > Installation und Einrichtung.*
- ES** Para configurar WiFi, consulte: *Guía del usuario > Instalación y configuración.*
- PT** Configuração WiFi, consulte: *Guia do Usuário > Instalação e Configuração.*
- NL** WiFi-installatie, zie: *Handleiding voor de gebruiker > Installatie en instellingen.*
- SV** WiFi-installation, se: *Användarhandbok > Installation och inställning.*
- NO** WiFi-oppsett, se: *User Guide (brukerhåndbok) > Installation and Setup (installasjon og oppsett).*
- DA** WiFi-indstilling: Se *Betjeningsvejledning > Installation og indstilling.*
- FI** WiFi-asetukset, katso *User Guide (Käyttöopas) > Installation and Setup (Asennus ja asetukset).*
- RU** Сведения о настройке WiFi см. *Руководство пользователя > Установка и настройка.*
- CZ** Nastavení WiFi viz *Uživatelská příručka > Instalace a nastavení.*
- PO** Konfiguracja komunikacji WiFi, patrz: *Przewodnik użytkownika > Instalacja i konfiguracja.*
- HU** WiFi beállítás: *Felhasználói útmutató > Telepítés és beállítás.*
- TU** WiFi kurulumu, bkz.: *Kullanım Kılavuzu > Yükleme ve Kurulum.*
- EL** Για τη ρύθμιση του WiFi, ανατρέξτε στα εξής: *Οδηγός χρήσης > Εγκατάσταση και Ρύθμιση.*





- EN** To remove as needed.
- FR** À retirer en fonction des besoins.
- IT** Da rimuovere in base alle esigenze.
- DE** Bei Bedarf entfernen.
- ES** Se puede desinstalar, según sea necesario.
- PT** Remover quando necessário.
- NL** Zo nodig te verwijderen.
- SV** Ta bort vid behov.
- NO** Fjernes etter behov.
- DA** Fjernes alt efter behov.
- FI** Poistetaan tarvittaessa.
- RU** При необходимости снять.
- CZ** Odstraňte podle potřeby.
- PO** Do usunięcia, w zależności od potrzeb.
- HU** Eltávolítás szükség szerint.
- TU** Gerektiği gibi çıkarın.
- EL** Για αφαίρεση, όπως απαιτείται.