

officeKIT

ПЕРЕПЛЁТНОЕ УСТРОЙСТВО

B2122E

ИНСТРУКЦИЯ ПО ЭКСПЛУАТАЦИИ



22

перфорация
листов

A4

макс.
формат

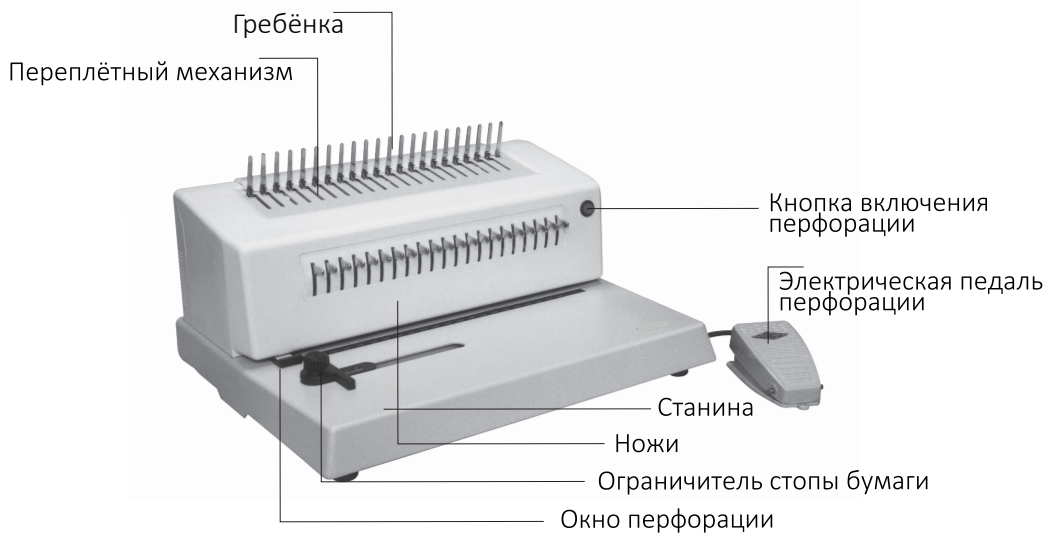
500

объем
блока

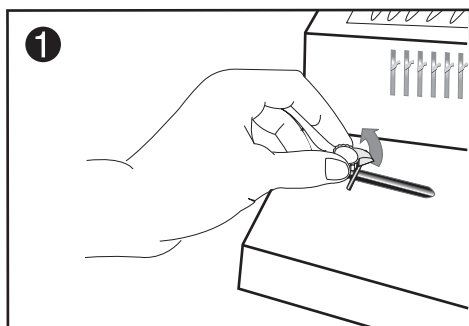
21

кол-во
пробиваемых
отверстий

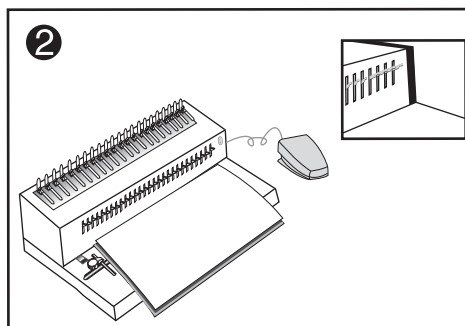
ФУНКЦИОНАЛ



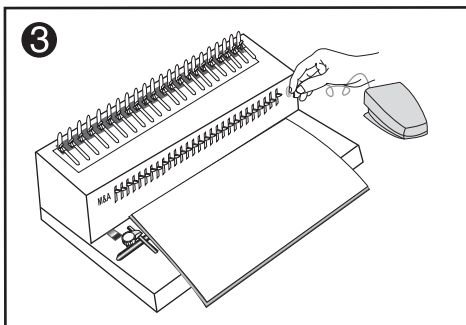
ПЕРЕПЛЁТ



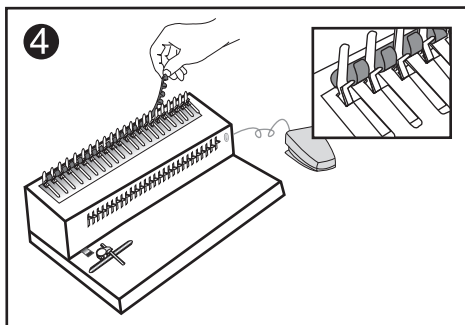
Установите ограничитель бумаги на отметке формата А4.



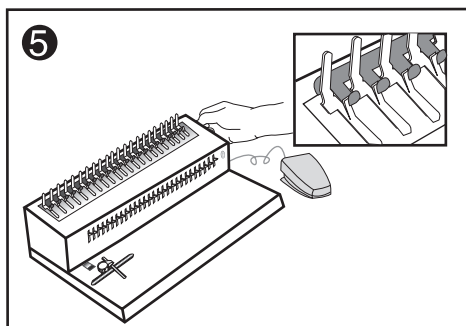
Продвиньте документ в окно для перфорации.



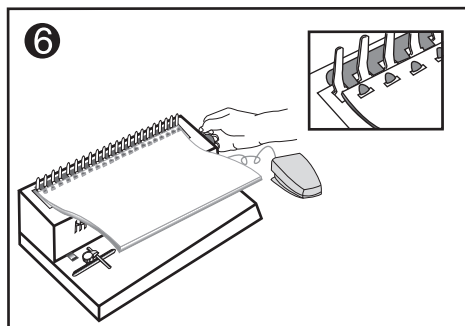
3 Нажмите кнопку на корпусе устройства или педаль перфорации.



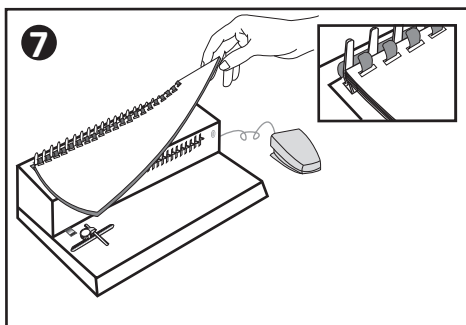
4 Поместите пластиковую пружину за держатель переплетного механизма зубцами вверх.



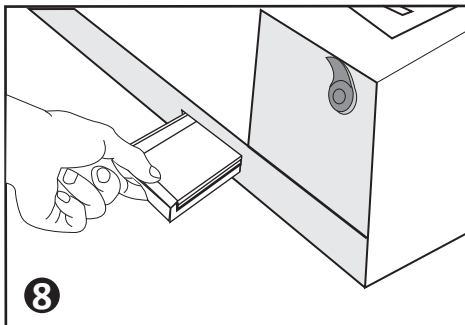
5 Используя ручку разжима пружины, разожмите пружину.



6 Вставьте листы вертикально в открытую пластиковую пружину. Верните ручку зажима в исходное положение.



7 Снимите готовую брошюру с переплётного механизма.



8 Опустошите лоток для отходов.

ХАРАКТЕРИСТИКИ

| | |
|------------------------------------|--------------------------|
| Объем переплетаемого блока | 500 листов/51 мм пружина |
| Формат бумаги | A4 |
| Перфорация листов | 22 |
| Количество пробиваемых отверстий | 21 |
| Регулировка глубины перфорации, мм | 2,5/4,5/6,5 |
| Вид перфорации | электрический |
| Габариты, мм/вес, кг | 400x350x216/16,5 |



ВНИМАНИЕ



- Прочитайте инструкцию перед использованием.
- Не позволяйте детям пользоваться устройством.
- Не устанавливайте устройство вблизи воды или источников тепла.
- Не пытайтесь пробить большее количество листов, чем рекомендуется. Это может привести к повреждению устройства.